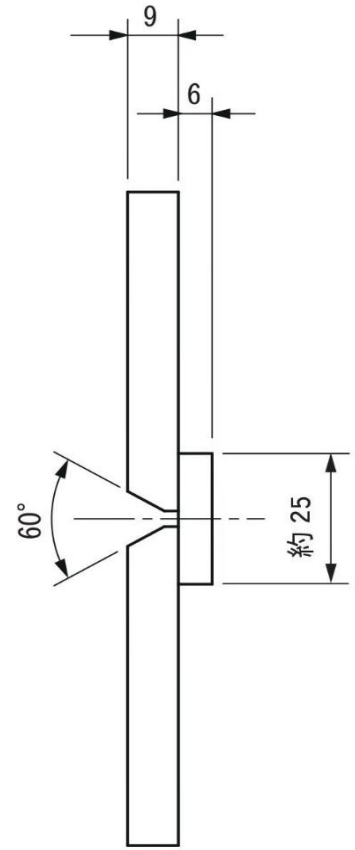
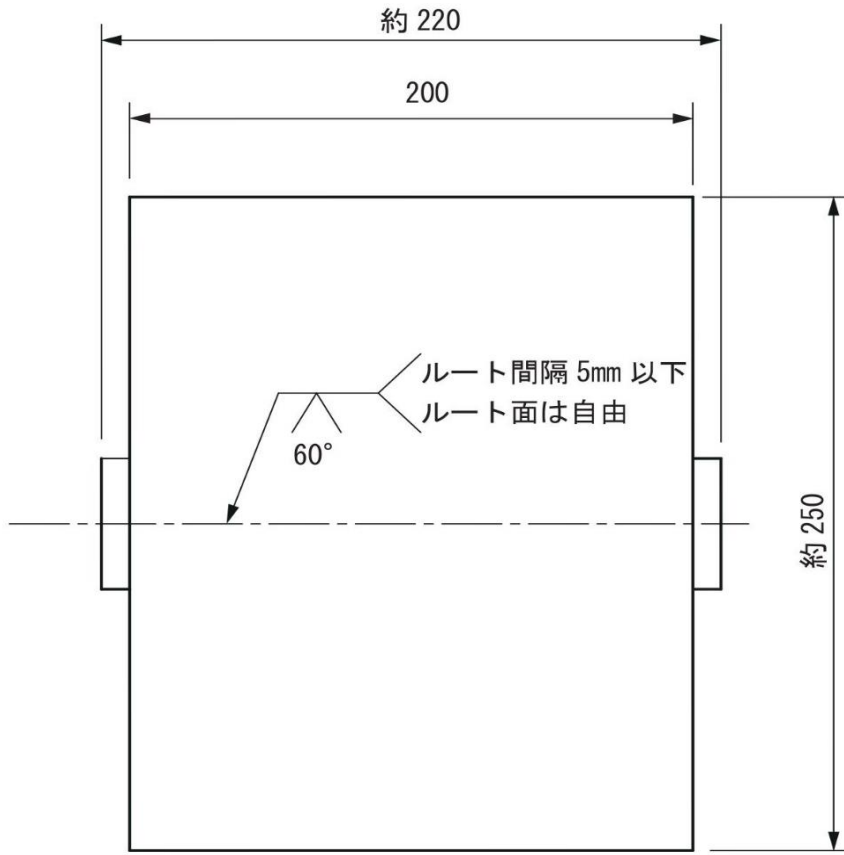


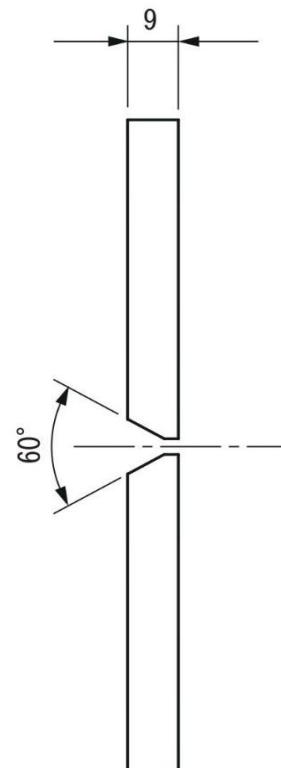
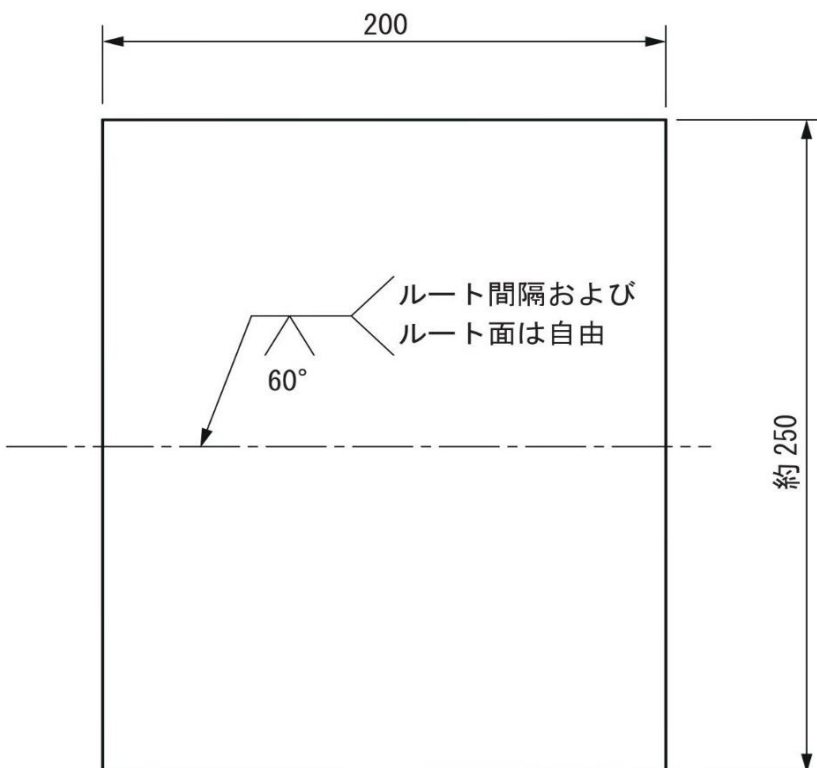
別図 1

単位 : mm
(図は比例寸法でない)

下向V形突合せ片側溶接、裏当て金あり



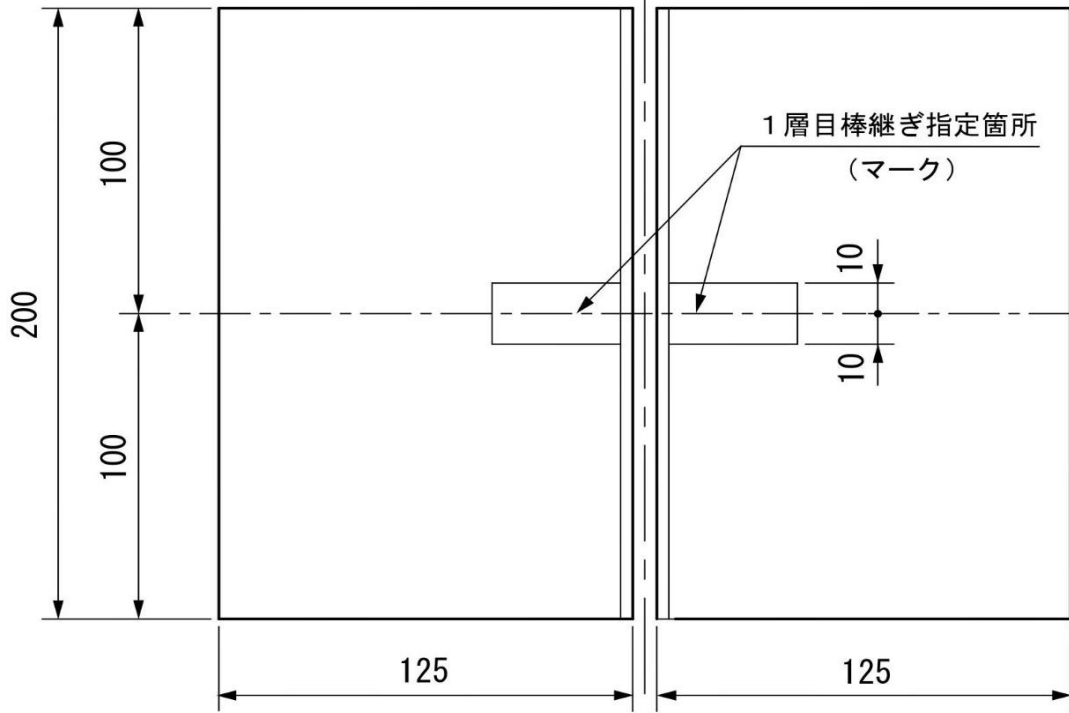
下向V形突合せ片側溶接、裏当て金なし



別図 2

突合せ溶接用競技材料略図
〈棒継ぎ・裏当て金あり、なし共通〉

(単位 : mm)
(比例寸法ではない)



試験片採取位置

